

KNIVES - PLOTTERZUBEHÖR - CUCHILLASPLÓTER

1000 + Products



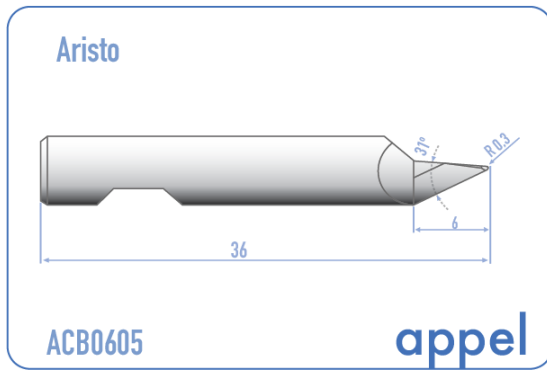
CATÁLOGO | CATALOG | KATALOG  
ARISTO

2026

appel

[www.appelgroup.eu](http://www.appelgroup.eu)

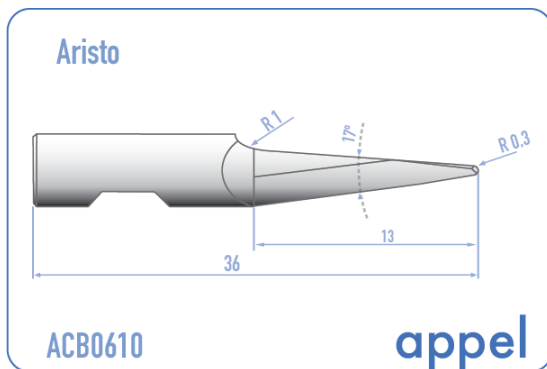
7180 | ACB0605



Code / Andere Bezeichnung / Código similar	7180
Depth of bevel / Schneidtiefe / Profundidad corte	6
Length / Länge / Largo	36
Width / Breite / Ancho	-
Thickness / Stärke / Espesor	0.7
Diameter / Durchmesser / Diametro	6
Bevel / Schneide / Ángulo	67,4°
Material / Werkstoff / Material	TC / VHM
Packing unit / VE / Unidad de Venta	5

TC = Tungsteno Carburo

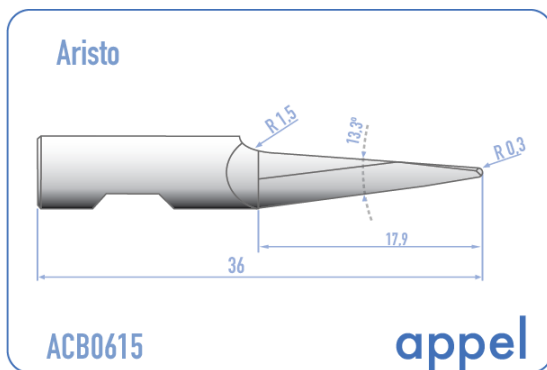
7267 | ACB0610



Code / Andere Bezeichnung / Código similar	7267
Depth of bevel / Schneidtiefe / Profundidad corte	10
Length / Länge / Largo	36
Width / Breite / Ancho	-
Thickness / Stärke / Espesor	0.74
Diameter / Durchmesser / Diametro	6
Bevel / Schneide / Ángulo	78,5°
Material / Werkstoff / Material	TC / VHM
Packing unit / VE / Unidad de Venta	2

TC = Tungsteno Carburo

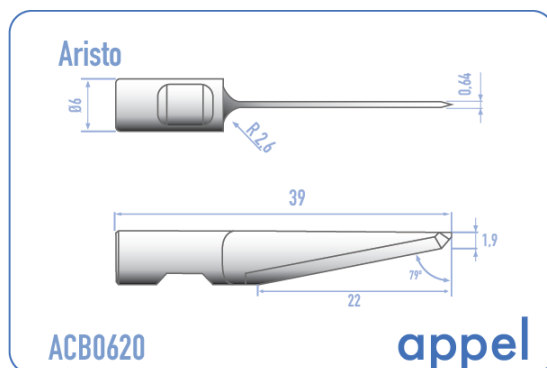
7265 | ACB0615



Code / Andere Bezeichnung / Código similar	7265
Depth of bevel / Schneidtiefe / Profundidad corte	15
Length / Länge / Largo	36
Width / Breite / Ancho	-
Thickness / Stärke / Espesor	-
Diameter / Durchmesser / Diametro	6
Bevel / Schneide / Ángulo	13,3°
Material / Werkstoff / Material	TC / VHM
Packing unit / VE / Unidad de Venta	5

TC = Tungsteno Carburo

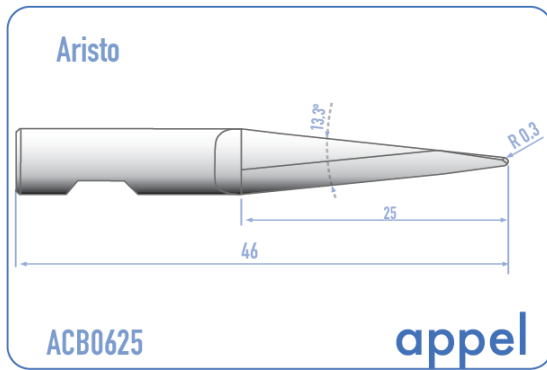
SR6310 | ACB0620



Code / Andere Bezeichnung / Código similar	SR6310
Depth of bevel / Schneidtiefe / Profundidad corte	> 20
Length / Länge / Largo	36
Width / Breite / Ancho	-
Thickness / Stärke / Espesor	-
Diameter / Durchmesser / Diametro	6
Bevel / Schneide / Ángulo	82,3°
Material / Werkstoff / Material	TC / VHM
Packing unit / VE / Unidad de Venta	2

TC = Tungsteno Carburo

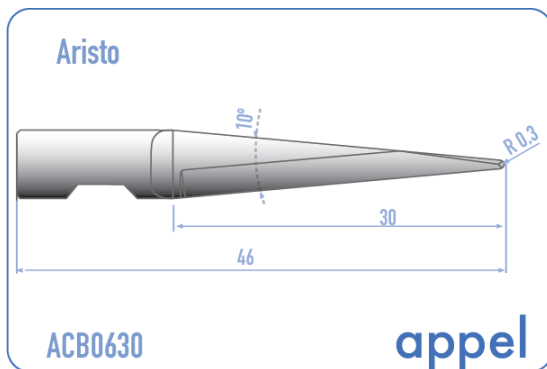
7286 | 7354 | ACB0625



Code / Andere Bezeichnung / Código similar	7286   7354
Depth of bevel / Schneidtiefe / Profundidad corte	25
Length / Länge / Largo	46
Width / Breite / Ancho	-
Thickness / Stärke / Espesor	-
Diameter / Durchmesser / Diametro	6
Bevel / Schneide / Ángulo	12,3°
Material / Werkstoff / Material	TC / VHM
Packing unit / VE / Unidad de Venta	2

TC = Tungsteno Carburo

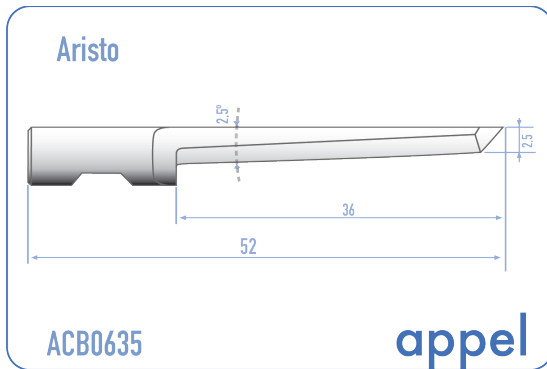
7394 | ACB0630



Code / Andere Bezeichnung / Código similar	7394
Depth of bevel / Schneidtiefe / Profundidad corte	30
Length / Länge / Largo	46
Width / Breite / Ancho	-
Thickness / Stärke / Espesor	-
Diameter / Durchmesser / Diametro	6
Bevel / Schneide / Ángulo	10°
Material / Werkstoff / Material	TC / VHM
Packing unit / VE / Unidad de Venta	2

TC = Tungsteno Carburo

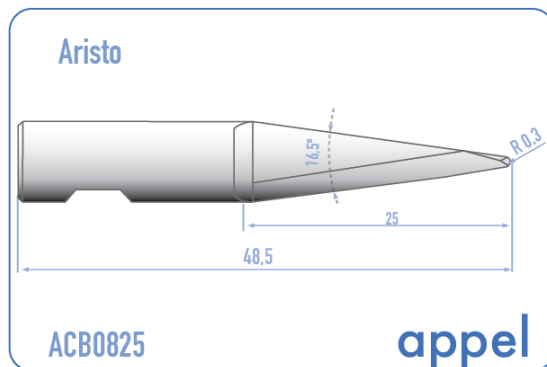
BT57253R | ACB0635



Code / Andere Bezeichnung / Código similar	BT57253R
Depth of bevel / Schneidtiefe / Profundidad corte	32
Length / Länge / Largo	52
Width / Breite / Ancho	6
Thickness / Stärke / Espesor	-
Diameter / Durchmesser / Diametro	6
Bevel / Schneide / Ángulo	2,5°
Material / Werkstoff / Material	TC / VHM
Packing unit / VE / Unidad de Venta	2

TC = Tungsteno Carburo

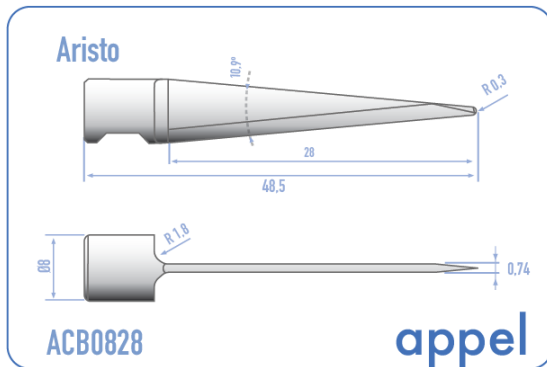
7599 | ACB0825



Code / Andere Bezeichnung / Código similar	7599
Depth of bevel / Schneidtiefe / Profundidad corte	25
Length / Länge / Largo	48.5
Width / Breite / Ancho	-
Thickness / Stärke / Espesor	-
Diameter / Durchmesser / Diametro	8
Bevel / Schneide / Ángulo	16,5°
Material / Werkstoff / Material	TC / VHM
Packing unit / VE / Unidad de Venta	2

TC = Tungsteno Carburo

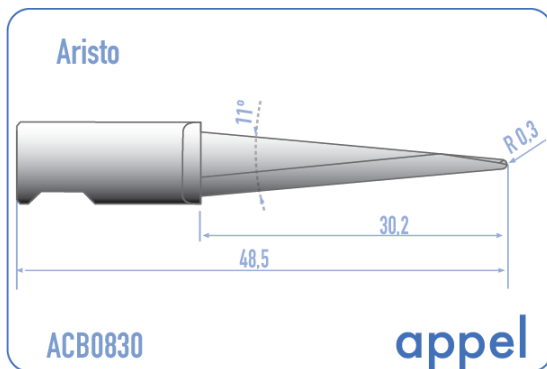
7354 | ACB0828



Code / Andere Bezeichnung / Código similar	7354
Depth of bevel / Schneidtiefe / Profundidad corte	28
Length / Länge / Largo	48,5
Width / Breite / Ancho	-
Thickness / Stärke / Espesor	-
Diameter / Durchmesser / Diametro	8
Bevel / Schneide / Ángulo	81,5
Material / Werkstoff / Material	TC / VHM
Packing unit / VE / Unidad de Venta	2

TC = Tungsteno Carburo

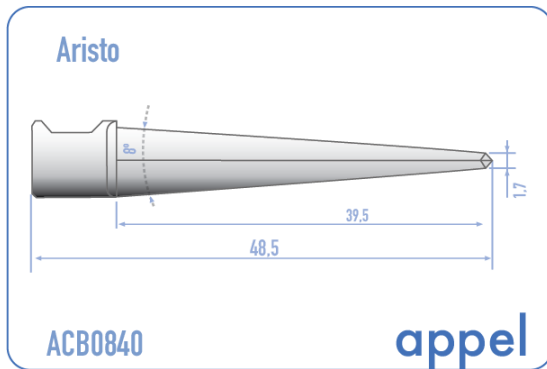
7599 | ACB0830



Code / Andere Bezeichnung / Código similar	7599
Depth of bevel / Schneidtiefe / Profundidad corte	30
Length / Länge / Largo	48.5
Width / Breite / Ancho	-
Thickness / Stärke / Espesor	-
Diameter / Durchmesser / Diametro	8
Bevel / Schneide / Ángulo	11°
Material / Werkstoff / Material	TC / VHM
Packing unit / VE / Unidad de Venta	2

TC = Tungsteno Carburo

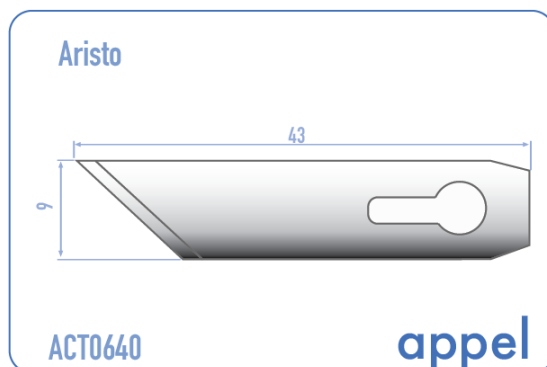
7642 | ACB0840



Code / Andere Bezeichnung / Código similar	7642
Depth of bevel / Schneidtiefe / Profundidad corte	39.5
Length / Länge / Largo	48.5
Width / Breite / Ancho	-
Thickness / Stärke / Espesor	-
Diameter / Durchmesser / Diametro	8
Bevel / Schneide / Ángulo	8°
Material / Werkstoff / Material	TC / VHM
Packing unit / VE / Unidad de Venta	5

TC = Tungsteno Carburo

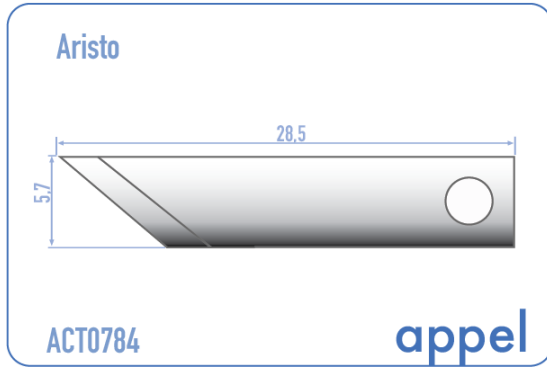
7267 | ACT0640



Code / Andere Bezeichnung / Código similar	7267
Depth of bevel / Schneidtiefe / Profundidad corte	5
Length / Länge / Largo	43
Width / Breite / Ancho	9
Thickness / Stärke / Espesor	0.63
Diameter / Durchmesser / Diametro	2x
Bevel / Schneide / Ángulo	-
Material / Werkstoff / Material	Acero
Packing unit / VE / Unidad de Venta	10

TC = Tungsteno Carburo

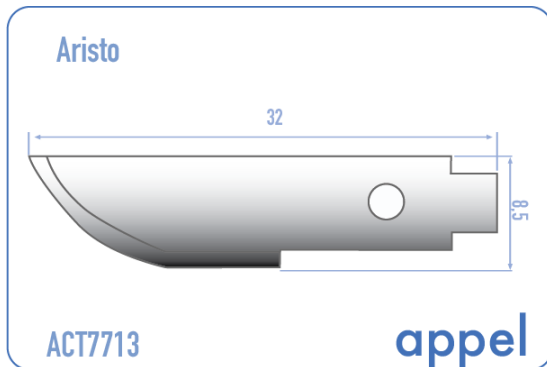
7264 | #784 | ACT0784



Code / Andere Bezeichnung / Código similar	7264   #784
Depth of bevel / Schneidtiefe / Profundidad corte	5
Length / Länge / Largo	28.5
Width / Breite / Ancho	5.7
Thickness / Stärke / Espesor	0.63
Diameter / Durchmesser / Diametro	-
Bevel / Schneide / Ángulo	-
Material / Werkstoff / Material	Acero
Packing unit / VE / Unidad de Venta	10

TC = Tungsteno Carburo

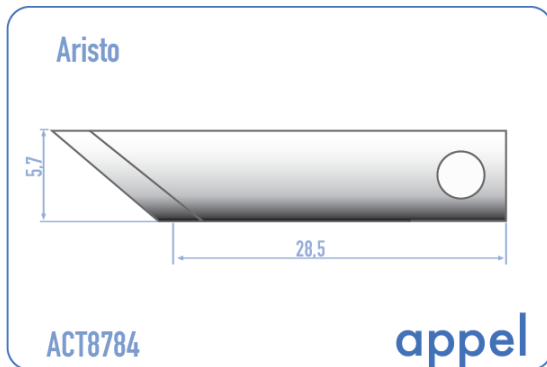
7713 | #679 | ACT7713



Code / Andere Bezeichnung / Código similar	7713   #679
Depth of bevel / Schneidtiefe / Profundidad corte	3
Length / Länge / Largo	32
Width / Breite / Ancho	7
Thickness / Stärke / Espesor	0.5
Diameter / Durchmesser / Diametro	-
Bevel / Schneide / Ángulo	-
Material / Werkstoff / Material	Acero
Packing unit / VE / Unidad de Venta	50

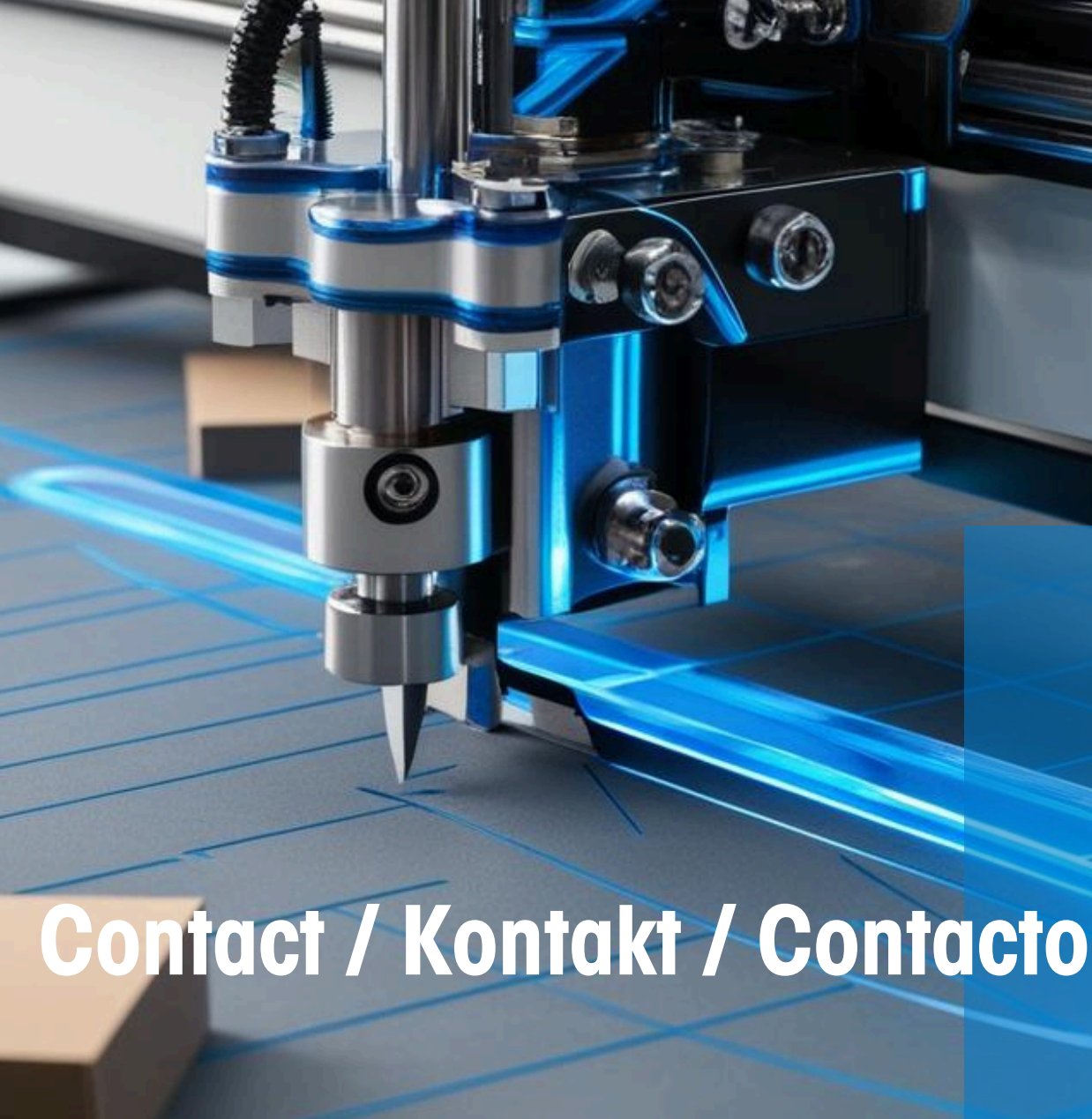
TC = Tungsteno Carburo

#784Tin | ACT8784



Code / Andere Bezeichnung / Código similar	#784Tin
Depth of bevel / Schneidtiefe / Profundidad corte	5
Length / Länge / Largo	28.5
Width / Breite / Ancho	5.7
Thickness / Stärke / Espesor	0.63
Diameter / Durchmesser / Diametro	-
Bevel / Schneide / Ángulo	-
Material / Werkstoff / Material	TiNit
Packing unit / VE / Unidad de Venta	10

TC = Tungsteno Carburo



**Contact / Kontakt / Contacto**

appel

**Appel Schneidtechnik GmbH**  
**Marderweg 15, 73230**  
**Kirchheim / Teck, Germany**

 **+49 171 30 46 395**

 **+49 7021 978 424**

 **+49 7021 978 426**

**[info@appelgroup.eu](mailto:info@appelgroup.eu)**  
**[k.appel@appel-schneidtechnik.de](mailto:k.appel@appel-schneidtechnik.de)**

**Appel Group**